

Welcome to a presentation of fiberoptical products and services provided by Advantec AS

- ▶ Reference projects
- ▶ Work tasks and equipment
- ▶ Example of fibreoptical project
- ▶ Diverse Material
- ▶ Special equipment

Fibreoptical in Advantec AS

- **What is fibre ?**
- Fibre can be used for all types of signal.
- **Electrical :**
Control of switch, signal-transferring over long distance.
- **Instrument :**
Signals from and to PLC , transmitters , indicators , etc.
- **Telecom. :**
Fibre being used for "audio" signals.
- **Data :**
Network for transferring of data.



Fibreoptical in Advantec AS

Reference - list ! (SM and MM)

- Åsgard A = Connecting
- Oseberg Sør = Connecting
- Snorre B = Total responsibility
- Snorre TLP = Top site distrib. (SM)
- Snorre A > B = Subsea-umbilical
- Statfjord feltet = Framework agreement 2000
- Bømlafjord tunnelen = Sept. - Des. 2000
- Åkrafjord tunnelen = July 2000
- Ocean Rig = Bingo 1 in USA
- Trekantsambandet = June 2001
- Elkem Saudafaldene = October. 2001 OPGW
- Div. Work at difference installation offshore.

Fibreoptical in Advantec AS

Reference - list ! (SM and MM)

Aker Kværner	=	Support to Telecom. and IT .
Odfjell Drilling	=	Modification and installation of new fiber-network on DeepSea Bergen. Service on DeepSea Trym.
BP-Norge AS	=	Subsea-umbilical for seismic metering system Hook-up for Valhall IP. Ula and Gyda.
Norsk Hydro AS	=	Grane , all sites , Grane hook-up offshore. Fram Vest / Troll C , Subsea-Umbilical+topsite.
Statkraft	=	Bjøvo Kraftverk,
Statoil	=	Kristi WOCS
Maritime Hydraulics	=	Termination of fibre in Baku (Azerbaijan)

We have the most of ordinary equipment and consumer article in stock, at Stord.

Fibreoptical in Advantec AS

Work tasks :

- Fibre splicing.
- Connectors.
- Patching (loop).
- Measurement and document.
- Start-up / Comm.

Tools / equipment :

- Automatically splice-unit for fibre. (single-/ multimode)
- Measure instruments
- OTDR : instruments for "looking" into the fibre.
- Visible Fault Locator "VFL"

Db meter.



Db meter / Logg
LAN / Fiber



OTDR.
Multimodus



DSP Fiber Test Kit



DSP Fiber Test Adapters



OTDR.
Singelmodus



Automatically
splice-unit for fibre. (SM / MM)

Hand-Held Fibre
Microscope



Fujikura FSM50S

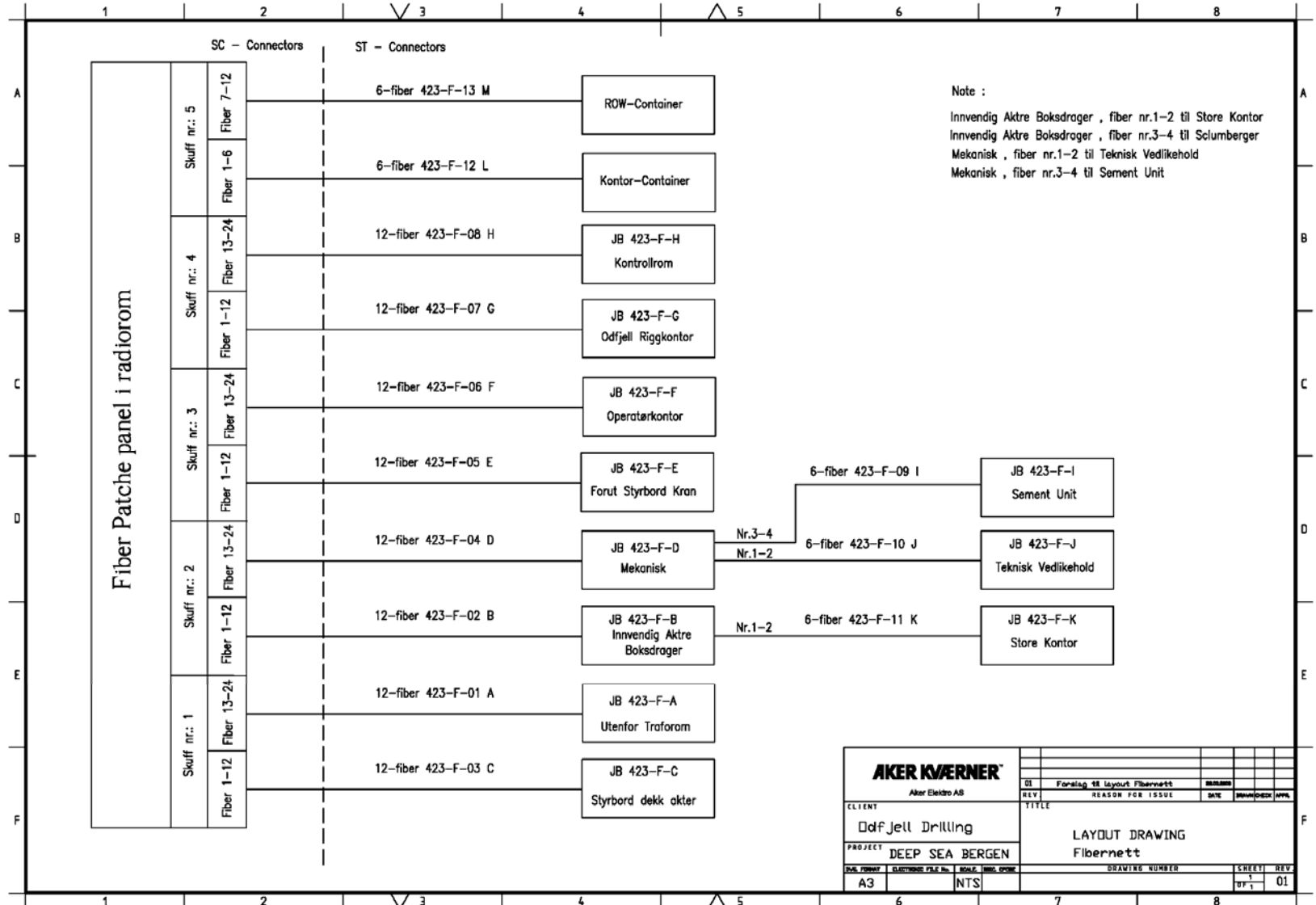
Visible Fault Locator
“VFL”



Fitel S121A

Example of fibreoptical project

DeepSea Bergen



Tranberg 1025 , EEx e II T6



Boxes and panels

PRODUKT INFORMASJON

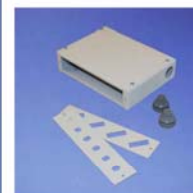
Veggboks, MINI

BRUKSOMRÅDE

- For terminering av ST, FC eller SC kontakter.
- Innendørs bruk.
- 2 kabelinnføringer med TET plugg.
- Separat adapterplate.

BESKRIVELSE

En enkel veggbox for avslutning av inntil 6 fibre med ST/FC kontakter eller 8 fibre med SC kontakter. Boksen er ikke forberedt for skjøting av fiberhaler. Dersom dette er ønskelig, må skjøtene festes med dobbelsidig tape eller lignende. Adapterplater leveres separat.



MATERIALER

Veggboxen er lagd i hvitlakkert stål og leveres med 2 stk membranplater i neoprenumm (TET 7-10).

SPESIFIKASJONER

Dimensjoner	110 x 150 x 35 mm (B x H x D)
Vekt	0,5 kg

ORDREINFORMASJON

400610	Veggboxs, mini
400611	Adapterplate, 6 hull ST/FCD
400613	Adapterplate, 4 hull SC duplex

TILHØRENDE ADAPTERE

504021-1	Adapter, ST
23300150	Adapter, FCD
504640-1	Adapter, SC duplex, beige (multimodus)
23200650	Adapter, SC duplex, blå (singelmodus)



PRODUKT INFORMASJON

Veggboks, MIDI

BRUKSOMRÅDE

- For terminering av ST, FC eller SC kontakter.
- Innendørs bruk.
- 2 kabelinnføringer med TET plugger.
- Separat adapterplate.
- Integret plate for skjøting av fiberhaler
- Separat installasjonssett for organisering av skjøter/fiberhaler

BESKRIVELSE

Veggboksen er lagd for enkel og effektiv avslutning av optiske kabler med inntil 24 fibre. Boksen leveres med adapterplate for 12 ST/FC eller 12 SC duplex adaptere. Dette gir en kapasitet på henholdsvis 12 ST/FC eller 24 SC avslutninger. Boksen har en uttrekkbar skuff for skjøting og organisering av fiberhaler. Ved skjøting kan installasjonssettet NTM513300 benyttes.



MATERIALER

Veggboksen er lagd i hvitlakkert aluminium og leveres med 2 stk membrannipler i neoprengummi (TET 7-10).

SPESIFIKASJONER

Dimensjoner	215 x 215 x 64 mm (B x H x D)
Vekt	1,4 kg

ORDREINFORMASJON

400620	Veggboks, midi
400621	Adapterplate, 12 hull ST/FC
400623	Adapterplate, 12 hull SC duplex
NTM513300	Installasjonssett

TILHØRENDE ADAPTERE

504021-1	Adapter, ST
23300150	Adapter, FCD
504640-1	Adapter, SC duplex, beige (multimodus)
23200650	Adapter, SC duplex, blå (singelmodus)



Veggboks, MIDI+

BRUKSOMRÅDE

- For terminering av ST, FC eller SC kontakter.
- Innendørs bruk.
- 4 kabelinnføringer med TET plugger.
- Separat adapterplate.
- Integret plate for skjøting av fiberhaler
- Separat installasjonssett for organisering av skjøter/fiberhaler
- Oval kabelingang

BESKRIVELSE

Veggboksen er lagd for enkel og effektiv avslutning av optiske kabler med inntil 48 fibre. Boksen leveres med adapterplate for 24 ST/FC eller 24 SC duplex adaptere. Dette gir en kapasitet på henholdsvis 24 ST/FC eller 48 SC avslutninger. Boksen har en uttrekkbar skuff for skjøting og organisering av fiberhaler. Ved skjøting kan installasjonssettet NTM513300 benyttes. De 4 kabelingangene i boksen kan konverteres til 2 ovale slik at fibre kan kveiles opp i boksen uten å kuttes.



MATERIALER

Veggboksen er lagd i hvitlakkert aluminium og leveres med 4 stk membrannipler i neoprengummi (TET 7-10).

SPESIFIKASJONER

Dimensjoner	310 x 215 x 65 mm (B x H x D)
Vekt	1,9 kg

ORDREINFORMASJON

400630	Veggboks, midi+
400631	Adapterplate, 24 hull ST/FC
400633	Adapterplate, 24 hull SC duplex
NTM513300	Installasjonssett

TILHØRENDE ADAPTERE

504021-1	Adapter, ST
23300150	Adapter, FCD
504640-1	Adapter, SC duplex, beige (multimodus)
23200650	Adapter, SC duplex, blå (singelmodus)



Termineringspanel, FP70100 serien

BRUKSOMRÅDE

- Terminering av fiberoptiske kabler.
- ST, SC, FC, LC, E-2000 front.
- Inntil 24 ST/FC og 48 SC/LC/E-2000 avslutninger.
- Uttrekkbar skuff.
- Forberedt for skjøting av fiberhaler.
- Forberedt for montering av preterminert kabel.
- Kan brukes i både 19" og ETSI rammer.



BESKRIVELSE

Panelet er produsert i hvitlakkert aluminium og kan leveres med frontplate for inntil 24 ST/FC kontakter eller inntil 48 SC/LC/E-2000 kontakter. Panelet har uttrekkbar skuff for enkel montasje og senere vedlikehold av kabel og kontakter. På baksiden er det 4 kabelinnganger, 2 på hver side. Til panelet kan det leveres ulikt tilbehør for effektiv fiberadministrasjon. Panelet kan monteres i både 19" og ETSI rammer ved å snu vinkelfestene.

MATERIALER

Panelet er lagd i hvitlakkert aluminium.

SPEKIFIKASJONER

Dimensjoner	66 x 482 (19") x 246 mm (HxBxD)
Vekt	1,7 kg

ORDREINFORMASJON

FP70111	Panel, 24 hull ST/FCD, 1.5HE
FP70112	Panel, 12 hull ST/FCD, 1.5HE
FP70113	Panel, 24 hull SC duplex, 1.5HE
FP70114	Panel, 12 hull SC duplex, 1.5HE
FP70115	Panel, 24 hull SC SPX/LC DPX, 1.5HE
FP70116	Panel, 12 hull SC SPX/LC DPX, 1.5HE
FP70117	Panel, 24 hull E2000 DPX, 1.5HE
FP70118	Panel, 12 hull E2000 DPX, 1.5HE

TILBEHØR

01/NCD513	Lagringseenhet, snorer
400900	Lagringseenhet, mini
02/NCD513	Kabelføringseenhet
400910	Deksel, lagringseenhet, mini
04/NCD513	Deksel, panel m/kabelføring
05/NCD513	Deksel, panel & lagringseenhet

MONTASJE

For montering av ODF vises det til følgende arbeidsbeskrivelse:

FOSS3500	Installasjonsveiledning - Sveiseskjøting i panel
FOSS3501	Installasjonsveiledning - Preterminert kabel i panel



Tlf.: 32 21 08 00

PRODUKT INFORMASJON

Veggboks, MIDI

BRUKSOMRÅDE

- For terminering av ST, FC eller SC kontakter.
- Innendørs bruk.
- 2 kabelinnføringer med TET plugger.
- Separat adapterplate.
- Integret plate for skjøting av fiberhaler
- Separat installasjonssett for organisering av skjøter/fiberhaler

BESKRIVELSE

Veggboksen er lagd for enkel og effektiv avslutning av optiske kabler med inntil 24 fibre. Boksen leveres med adapterplate for 12 ST/FC eller 12 SC duplex adaptere. Dette gir en kapasitet på henholdsvis 12 ST/FC eller 24 SC avslutninger. Boksen har en uttrekkbar skuff for skjøting og organisering av fiberhaler. Ved skjøting kan installasjonssettet NTM513300 benyttes.



MATERIALER

Veggboksen er lagd i hvitlakkert aluminium og leveres med 2 stk membranpipler i neoprengummi (TET 7-10).

SPESIFIKASJONER

Dimensjoner	215 x 215 x 64 mm (B x H x D)
Vekt	1,4 kg

ORDREINFORMASJON

400620	Veggboks, midi
400621	Adapterplate, 12 hull ST/FC
400623	Adapterplate, 12 hull SC duplex
NTM513300	Installasjonssett

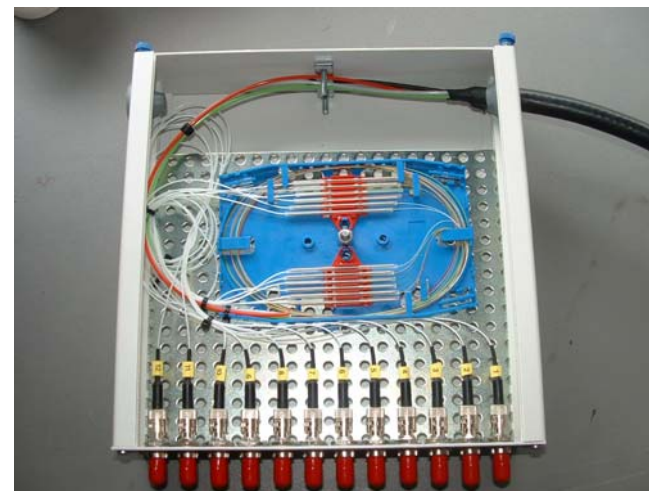
TILHØRENDE ADAPTERE

504021-1	Adapter, ST
23300150	Adapter, FCD
504640-1	Adapter, SC duplex, beige (multimodus)
23200650	Adapter, SC duplex, blå (singelmodus)



Tlf.: 32 21 08 00

FOSS 3520 Utg. A
Side 1 av 1



Patchcord, pigtails and adaptors

PRODUKT INFORMASJON

Ordre-
informasjon
Se dokument
FOSS3502

Multimodus optisk snor type ST, Krysskopling

BRUKSOMRÅDE

- For krysskopling i multimodus datasystemer.
- Testing og instrumentering.
- Innendørs bruk.
- Leveres i kundespesifiserte lengder over 0.5 m.
- Leveres som enkel (SPX) eller dobbel (DPX) snor.
- Leveres med 50/125 eller 62.5/125 μm fiber.
- Leveres med grønn (50/125 μm) eller grå (62.5/125 μm) 2.0 mm eller 3.0 mm LSFROH kabel.
- Leveres med rett eller vinklet bøøyavlaster.



MATERIALER

Ferul	Zirconia, 2.5 mm
Hus	Metall
Bøøyavlaster	Svart plast (SPX) Svart og rød plast (DPX)
Støvhette	Svart plast

TILHØRENDE ADAPTERE

504021-1	Adapter, ST	PhB styrehylse
----------	-------------	----------------

SPESIFIKASJONER

Innskuddstap	< 0.5 dB @ 850/1300 nm
Temperaturområde	- 10 °C til 60 °C
Minste bøøydiameter	50 mm



FOSS 3525 Utg. B
Side 1 av 1



Tlf.: 32 21 08 00

PRODUKT INFORMASJON

Ordre-
informasjon
Se dokument
FOSS3502

Multimodus optisk snor type SC, Krysskopling

BRUKSOMRÅDE

- For krysskopling i multimodus datasystemer.
- Testing og instrumentering.
- Innendørs bruk.
- Leveres i kundespesifiserte lengder over 0.5 m.
- Leveres som enkel (SPX) eller dobbel (DPX) snor.
- Leveres med 50/125 eller 62.5/125 μm fiber.
- Leveres med grønn (50/125 μm) eller grå (62.5/125 μm) 2.0 mm eller 3.0 mm LSFROH kabel.
- Leveres med rett eller vinklet bøøyavlaster.



MATERIALER

Ferul	Zirconia, 2.5 mm
Hus	Beige plast
Bøøyavlaster	Beige plast (SPX) Beige og rød plast (DPX)
Støvhette	Svart plast

TILHØRENDE ADAPTERE

502632-9	Adapter, SC SPX, beige	PhB styrehylse
504640-1	Adapter, SC DPX, beige	PhB styrehylse

SPESIFIKASJONER

Innskuddstap	< 0.5 dB @ 850/1300 nm
Temperaturområde	- 10 °C til 60 °C
Minste bøøydiameter	50 mm



FOSS 3523 Utg. B
Side 1 av 1



Tlf.: 32 21 08 00

Ordre-
informasjon
Se dokument
FOSS3502

PRODUKT INFORMASJON

Multimodus optisk snor type FC, Skjøting

BRUKSOMRÅDE

- For skjøting i ODF.
- Testing og instrumentering.
- Innendørs bruk.
- Leveres i kundespesifiserte lengder over 1.0 m.
- Leveres med 50/125 eller 62.5/125 μm fiber.
- Leveres med grønn (50/125 μm) eller hvit (62.5/125 μm) 0.9 mm sekundærbelagt fiber.



MATERIALER

Ferrul	Zirconia, 2.5 mm
Hus	Metall
Bøyavlaster	Svart plast
Støvhette	Svart plast

TILHØRENDE ADAPTERE

23300150	Adapter, FCD	PhB styrehylse
----------	--------------	----------------

SPESIFIKASJONER

Innskuddstap	< 0.5 dB @ 850/1300 nm
Temperaturområde	- 10 °C til 60 °C
Minste bøydiameter	50 mm



MONTASJE

For montering av fiberhaler i termineringspaneler fra FOSS AS vises til følgende arbeidsbeskrivelse:

FOSS3500 Terminering av kabel ved skjøting av fiberhaler i panel type NCD520xxxx



Tlf.: 32 21 08 00

FOSS 3526 Utg. C
Side 1 av 1

Ordre-
informasjon
Se dokument
FOSS3502

Multimodus optisk snor type LC/PC, Krysskopleing

BRUKSOMRÅDE

- For krysskopleing i multimodus datasystemer.
- Testing og instrumentering.
- Innendørs bruk.
- Leveres i kundespesifiserte lengder over 0.5 m.
- Leveres som enkel (SPX) eller dobbel (DPX) snor.
- Leveres med 50/125 eller 62.5/125 μm fiber.
- Leveres med grønn (50/125 μm) eller grå (62.5/125 μm) 2.0 mm LSFROH kabel.



MATERIALER

Ferrul	Zirconia, 1.25 mm
Hus	Blå plast
Bøyavlaster	Hvit plast
Støvhette	Hvit plast

TILHØRENDE ADAPTERE

SPESIFIKASJONER

Innskuddstap	< 0.5 dB @ 850/1300 nm
Temperaturområde	- 10 °C til 60 °C
Minste bøydiameter	50 mm



FOSS 3552 Utg. A
Side 1 av 1



Tlf.: 32 21 08 00

Ordre-
informasjon
Se dokument
FOSS3502

PRODUKT INFORMASJON

Singelmodus optisk snor type E-2000, Skjøting

BRUKSOMRÅDE

- For skjøting i ODF.
- Testing og instrumentering.
- Innendørs bruk.
- Leveres i kundespesifiserte lengder over 1.0 m.
- Leveres med 0.9 mm blå sekundærbelagt fiber.



MATERIALER

Ferrul	Zirconia, 2.5 mm
Hus	Blå plast
Bøyavlaster	Blå plast

TILHØRENDE ADAPTERE

R305548	Adapter, E-2000 dpx, blå	Zirc. styrehylse
---------	--------------------------	------------------

SPESIFIKASJONER

Innskuddstap	< 0.5 dB @ 1310/1550 nm	< 0.2 dB (middel)	Klasse P
Reflektert effekt	< -40 dB @ 1310/1550 nm		Klasse T
	< -50 dB @ 1310/1550 nm		Klasse U
Krumningsradius	10 mm – 25 mm		
Apeks offset	< 50 µm		
Innstikk/utstikk	< + 0.05 µm		
Temperaturområde	-15 °C til 60 °C		
Minste bøydiameter	50 mm		



Ordre-
informasjon
Se dokument
FOSS3502

Singelmodus optisk snor type E-2000/PC, Krysskoplning

BRUKSOMRÅDE

- For oppkopling av elektronikk med E-2000 optisk grensesnitt.
- Testing og instrumentering.
- Innendørs bruk.
- Leveres i kundespesifiserte lengder over 0.5 m.
- Leveres som enkel (SPX) eller dobbel (DPX) snor.
- Leveres som standard med 2 enkle kontakter tilgjengelig.
- Leveres som standard med 2 enkle kontakter ved dobbel snor. Kompakt versjon med sammenklipsede kontakter tilgjengelig.
- Leveres 2.0 eller 3.0 mm kabel.
- Leveres med blå LSFROH kabel. (Varianter med rød kabel.)



MATERIALER

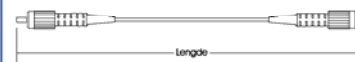
Ferrul	Zirconia, 2.5 mm
Hus	Blå plast
Bøyavlaster	Blå plast

TILHØRENDE ADAPTERE

R305548	Adapter, E-2000 dpx, blå	Zirc. styrehylse
---------	--------------------------	------------------

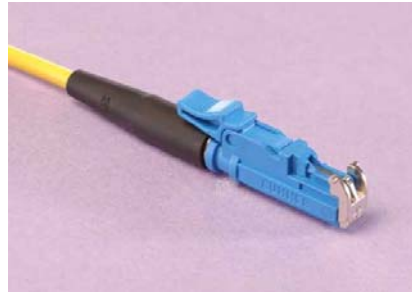
SPESIFIKASJONER

Innskuddstap	< 0.5 dB @ 1310/1550 nm	< 0.2 dB (middel)	Klasse P
Reflektert effekt	< -40 dB @ 1310/1550 nm		Klasse T
	< -50 dB @ 1310/1550 nm		Klasse U
Krumningsradius	10 mm – 25 mm		
Apeks offset	< 50 µm		
Innstikk/utstikk	< + 0.1 µm		
Temperaturområde	-15 °C til 60 °C		
Minste bøydiameter	50 mm		

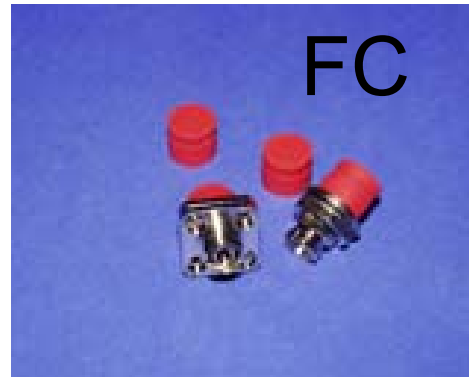


Adaptors /
Connectors

E2000



FC



SMA



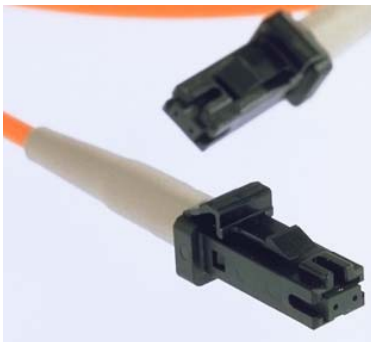
ST-SC



FC-SC



MTRJ



ST



SC



FC-ST



Our storage at Stord:

- The most used Pigtails:
ST, SC, FC, E2000, MM and SM
- Patchcord ST, SC, E2000, MM and SM
assorted length
- Wall boxes, wall cabinet, panels
- Coil cassettes
- Adaptors: ST, SC, FC, E2000 and some
hybrid-adaptors

We have unique agreement with Foss as , regarding
good deal of delivery and special solutions !

<http://www.foss-as.no>

Special solutions

Probeam: military specified - field cable

The solution can also be used at installations offshore for temporary communications.



62,5/125 μ m and 50/125 μ m

PRODUKT INFORMASJON

Feltkabler med PROBEAM feltkontakter

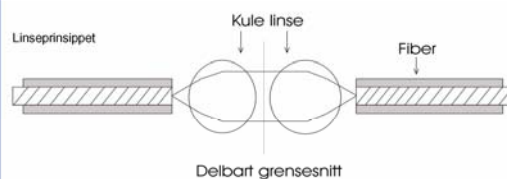
BRUKSOMRÅDE

- Oppretting av midlertidige samband i felt.
- 2- og 4-kanals plugg og panelkontakt.
- 2 størrelser, Probeam og Probeam jr.
- 50/125 μm og 62.5/125 μm fiber.
- Optimalisert for 850 nm og 1300 nm.
- Miljørettet utviklet for ekstreme bruksforhold.
- Felttrommel.



BESKRIVELSE

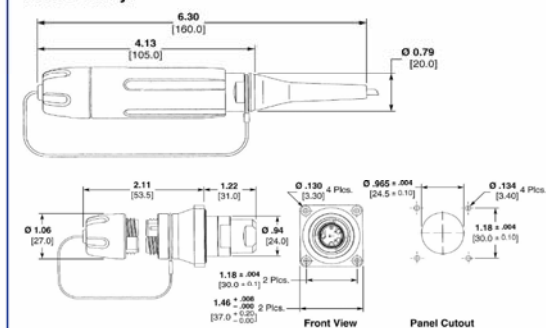
Probeam og Probeam jr. leveres som 2- eller 4-kanals systemer. Et system består av en felttrommel med en lengde feltkabel avsluttet i begge ender med Probeam eller Probeam jr. plugg samt 2 panelkontakter terminert på en standard kabel, som i andre enden er avsluttet i en standard data/telekontakt (ST, SC, FC). Probeam feltkontakter er basert på bruk av kulelinser som ekspanderer opp lysstrålen fra fibrene ca. 200 ganger. På motsatt side kollimeres den tilsvarende (Expanded Beam teknologi). På denne måten blir kontakten mindre følsom for støv og skitt, og renholdet forenkles.



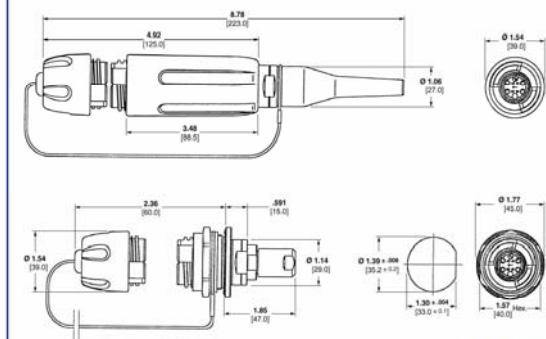
SPESIFIKASJONER

Dimensjoner	Se tegning «Tegning Probeam og Probeam jr.»
Vekt	Plugg på ca. 290/125 g, Probeam/Probeam jr. Panelkontakt ca. 150/100 g, Probeam/Probeam jr.
Innskuddstap	< 1.5 dB ved 850/1300 nm
Diameter kabel	5.8 \pm 0.15 mm
Strekkstyrke kabel	1700 N
Klem	440 N/cm
Minste bøydiameter	100 mm
Brukstemperatur	-40 °C til 85 °C
Kapasitet felttrommel	200 m (andre tromler er tilgjengelig på forespørsel)

PROBEAM jr.



PROBEAM



FOSS 3571 Utg. A
Side 2 av 2



Tlf.: 32 21 08 00

We can produce and deliver :

- Pre-terminated cables after customers specification
- Specially patchcord with "all hybrid - variance"

Fibreoptical in Advantec AS

Advantec AS
Eldøyene Næringspark
Bygg 31
N-5411 STORD

E-mail.: terje.iversen@advantec.no

Web....: www.advantec.no

Phone/Fax : +47 4000 5800 / +47 4000 5801

